

Амортизаторы  
SOFT-CLOSE  
для петель серии NEXIS

стр. 160



Амортизаторы  
для ящиков на роликовых  
направляющих

стр. 163

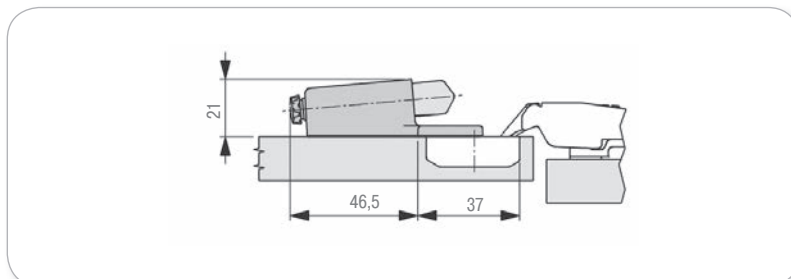
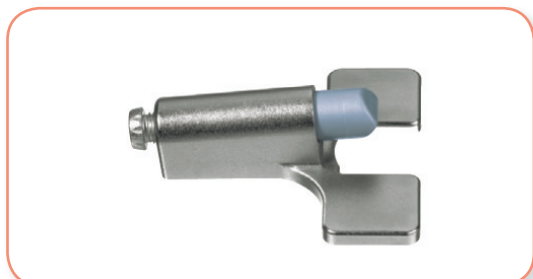


Амортизаторы  
универсальные  
для шкафов/ящиков

стр. 164

### Амортизатор SOFT-CLOSE на чашку петли для серии NEXIS

артикул	цвет	упаковка, шт.
924.200.40.0215	НИКЕЛЬ	125

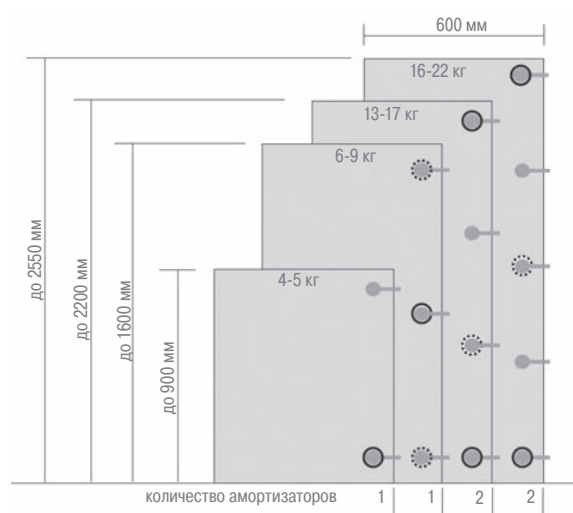


#### Технические данные:

- применим к петлям серии Nexis с углом открытия:
  - ✓ +30°
  - ✓ +45°
  - ✓ -45°
  - ✓ 95°
  - ✓ 110°
- ✓ для фальшпанелей
- установка амортизатора осуществляется на чашку петли без использования инструмента
- рабочая среда – масло
- усилие амортизации регулируется с помощью встроенного винта

#### Рекомендуемое расположение:

- – необходимое расположение амортизатора
- – рекомендуемое расположение дополнительного амортизатора



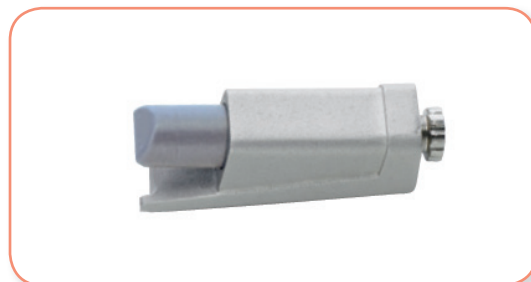
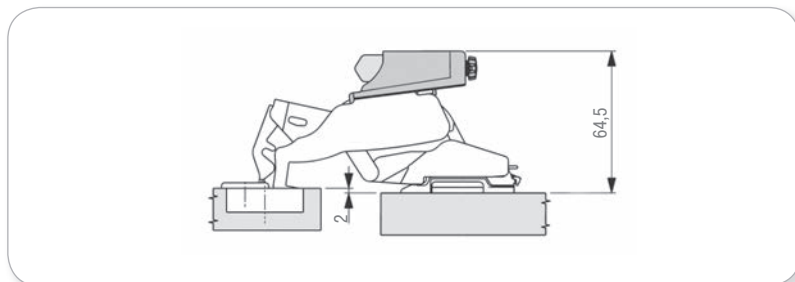
#### Рекомендации по установке:

1. Снимите фасад с корпуса и положите его на ровную поверхность.
2. Совместите выступы крепления амортизатора и отверстия на чашке петли.
3. Надавите на крепление амортизатора до щелчка.
4. На плечо петли таким же образом установите декоративную заглушку.
5. Установите фасад на корпус и при необходимости отрегулируйте усилие амортизации с помощью регулировочного винта.
6. Установите декоративную заглушку на чашку петли.



артикул	цвет	упаковка, шт.
924.200.46.1115	никель	125

**Амортизатор SOFT-CLOSE на плечо петли для серии NEXIS**



5 Амортизаторы

**Технические данные:**

- Применим к петлям серии Nexis с большим углом открытия 170°, стр. 134
- установка амортизатора осуществляется на плечо петли без использования инструмента
- рабочая среда – масло
- усилие амортизации регулируется с помощью встроенного винта

**Рекомендуемое расположение:**

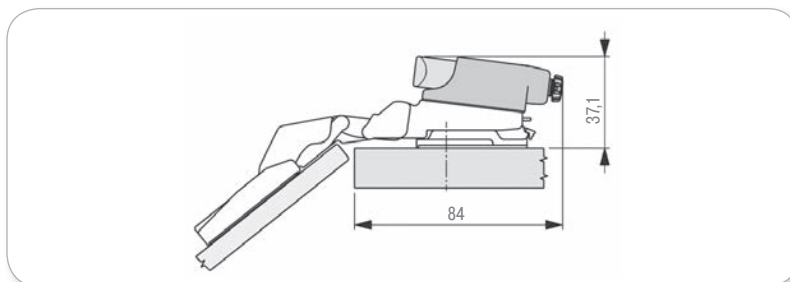
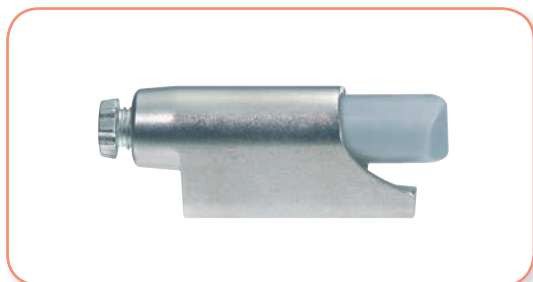
- – необходимое расположение амортизатора
- ⊙ – рекомендуемое расположение дополнительного амортизатора

**Рекомендации по установке:**

1. Совместите выступы крепления амортизатора и отверстия на плече петли.
2. Надавите на крепление амортизатора до щелчка.
3. Отрегулируйте усилие амортизации.

### Амортизатор SOFT-CLOSE на плечо петли MIRRO для серии NEXIS

артикул	цвет	упаковка, шт.
924.200.38.0215	никель	50

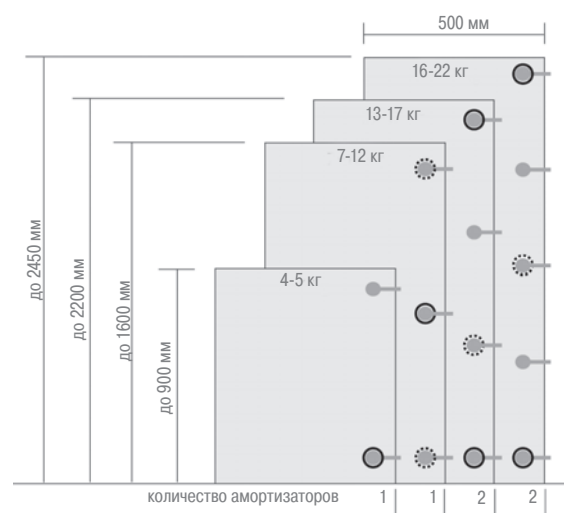


#### Технические данные:

- применим к петле серии Nexis 07 Mirro арт. 298.707.88.0015 стр. 146
- установка амортизатора осуществляется на плечо петли без использования инструмента
- рабочая среда – масло
- усилие амортизации регулируется с помощью встроенного винта

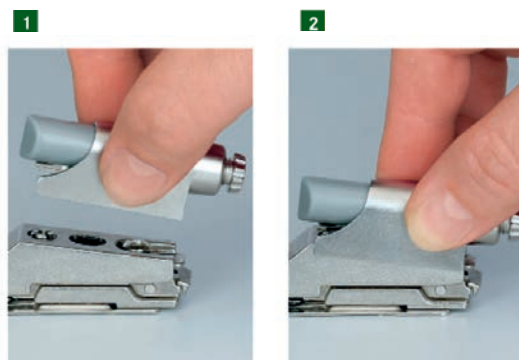
#### Рекомендуемое расположение:

- – необходимое расположение амортизатора
- ⊙ – рекомендуемое расположение дополнительного амортизатора



#### Рекомендации по установке:

1. Совместите выступы крепления амортизатора и отверстия на плече петли.
2. Надавите на крепление амортизатора до щелчка.
3. Отрегулируйте усилие амортизации.



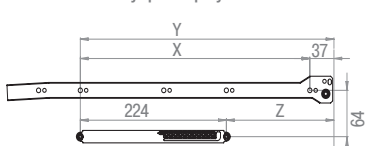


артикул	цвет	длина, мм	упаковка, шт.
RCA3	светло-серый	224	400

Крепление для деревянного ящика  
внутри корпуса



Крепление для металлического ящика  
внутри корпуса



**Технические данные:**

- достаточно 1 амортизатора в ящик шириной до 600 мм
- рабочая среда – воздух
- нагрузка до 25 кг
- подходит для ящиков и направляющих любых производителей
- прошёл испытания на 40 000 циклов открытия/закрытия

номинальная длина ящика	X	Y	Z
300	224	261	37
350	224	261	37
400	352	389	165
450	352	389	165
500	416	453	229

**Амортизатор для ящиков на роликовых направляющих**



5 Амортизаторы

артикул	цвет	упаковка, шт.
RCA C11	серый	100

**Технические данные:**

- применима к амортизатору одностенного металлического ящика Donati на роликовых направляющих, стр. 71-73



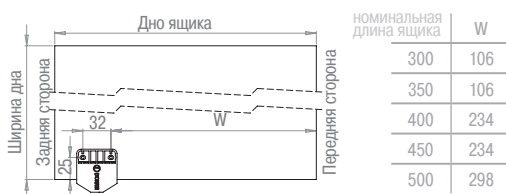
Установка в паз боковины ящика

**Ответная часть амортизатора для металлического ящика Donati на роликовых направляющих**



артикул	цвет	упаковка, шт.
RCA C06	светло-серый	100

- Технические данные:**
- фиксируется к дну ящика



**Ответная часть амортизатора для металлического ящика на роликовых направляющих**



артикул	цвет	упаковка, шт.
RCA C09	светло-серый	100

- Технические данные:**
- фиксируется к внешней части боковины ящика



**Ответная часть амортизатора для деревянного ящика на роликовых направляющих**



### Амортизатор пневматический SOFT-CLOSE PIN в корпус шкафа



артикул	упаковка, шт.
F069066528247	1000

#### Технические данные:

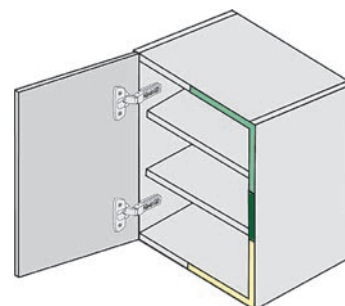
- рабочая среда – воздух

#### Варианты установки:

- врезной
- накладной (необходимо использовать ответную планку арт. F069073696213)

#### Рекомендуемое расположение:

- оптимально
- хорошо
- удовлетворительно



### Ответная планка

артикул	цвет	упаковка, шт.
F069073696213	светло-серый	100



### Кондуктор

артикул	упаковка, шт.
95470	1



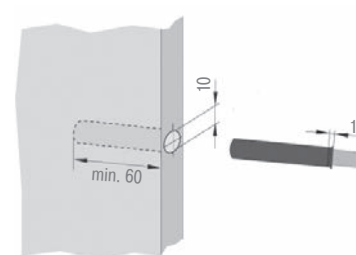
#### ВАРИАНТЫ УСТАНОВКИ

##### врезной амортизатор



#### Рекомендации по установке:

- при необходимости используйте кондуктор арт. 95470

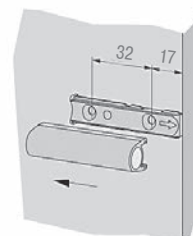


##### накладной амортизатор

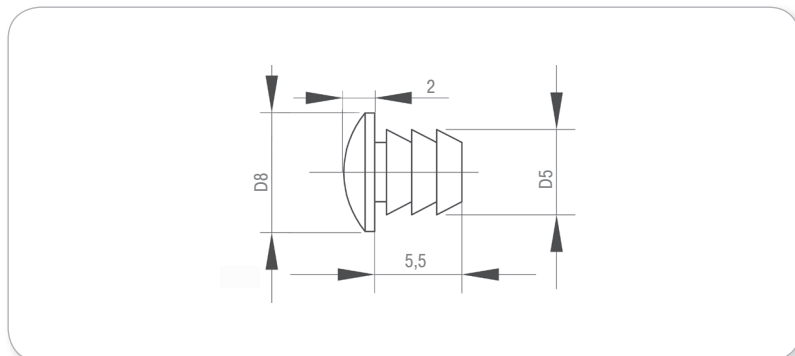


#### Рекомендации по установке:

- необходимо использовать ответную планку арт. F069073696213
- при необходимости используйте кондуктор арт. 95470



артикул	цвет	упаковка, шт.
7806/791/5	прозрачный	1000

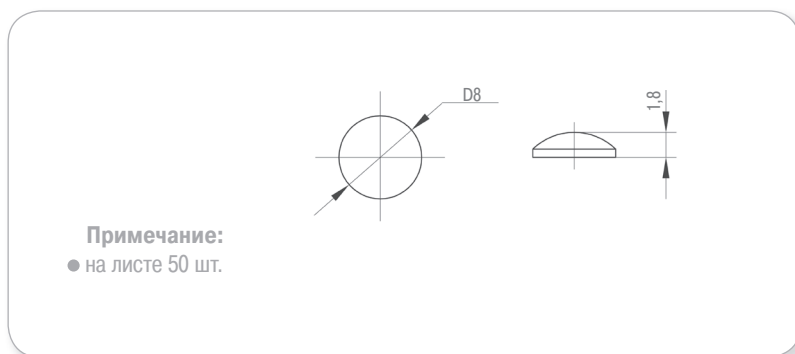


Врезной амортизирующий элемент



5 Амортизаторы

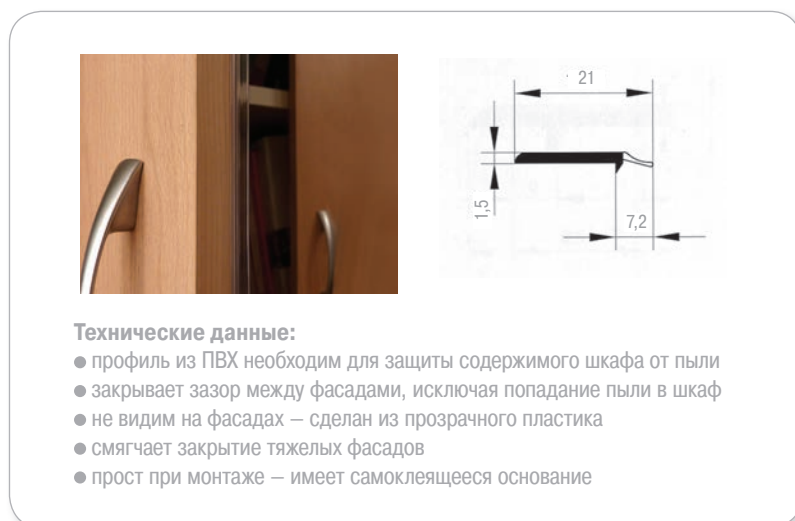
артикул	цвет	упаковка, шт.
7843/000/7,0	прозрачный	5000



Самоклеящийся амортизирующий элемент



артикул	цвет	длина, м	упаковка, п/м
740038-9101	прозрачный	3,6	1008



Защитный профиль самоклеящийся для распашных фасадов

